

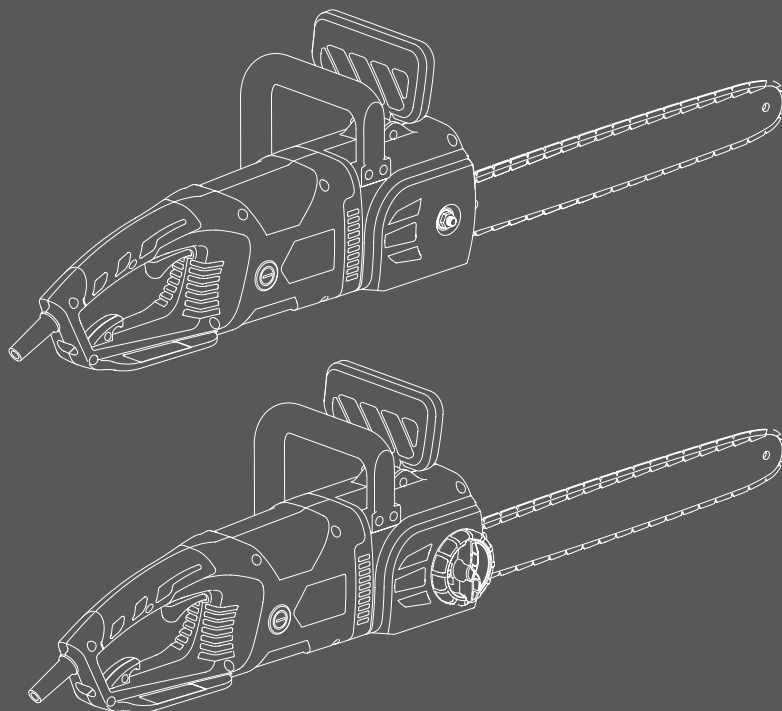
HYUNDAI
POWER PRODUCTS

Chainsaw

XE 1810 XE 2410

User manual

RU Руководство пользователя
Цепная электропила





Предотвращайте непреднамеренное включение электроинструмента в случае частичного или полного прекращения энергоснабжения и последующего его восстановления, так как возможен самопроизвольный пуск устройства. Остерегайтесь падения и выбрасывания подвижных частей машины и (или) оборудования и закрепленных на них предметов, заготовок, инструмента, что также может привести к снижению эффективности защитных устройств. Несоблюдение данной рекомендации может привести к несчастным случаям.

ОПИСАНИЕ ИЗДЕЛИЯ

Цепные электропилы HYUNDAI предназначены для бытового использования. Все модели электропил HYUNDAI имеют эргономичный дизайн, укомплектованы надежными электродвигателями.

Электропилы HYUNDAI идеально подходят для распила стволов деревьев, деревянного бруса, обрезания веток в соответствии с допустимой длиной резания. Работа цепной электропилой HYUNDAI может осуществляться только с материалами из дерева.

Электропила ХЕ 2410 оснащена системой быстрого снятия и натяжения цепи SDS, которая позволяет регулировать натяжение цепи, а также производить ее замену без какого-либо дополнительного инструмента.

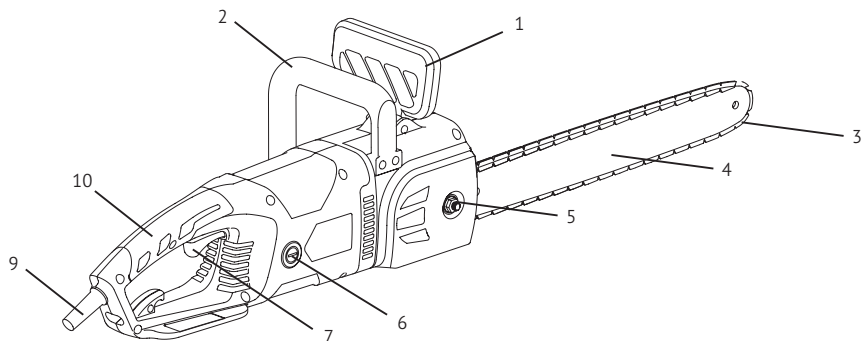
КОМПЛЕКТНОСТЬ

1. Цепная электропила 1 шт.
2. Направляющая шина цепи.....1 шт.
3. Пильная цепь 1 шт.
4. Инструкция по эксплуатации1 шт.
5. Гарантийный талон 1 шт.
6. Упаковка 1 шт.

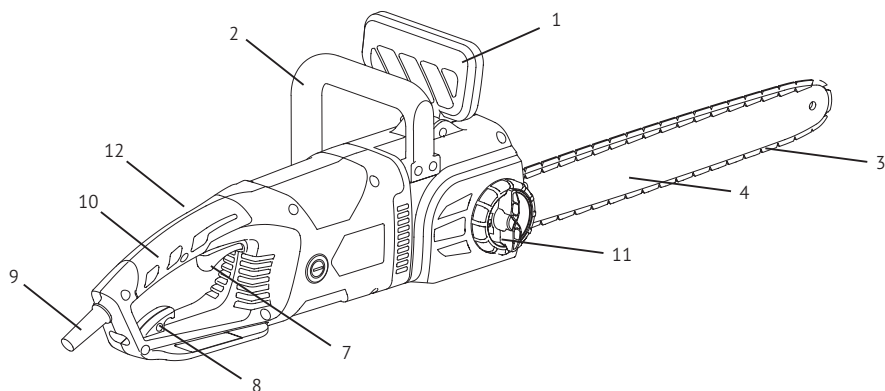
ТЕХНИЧЕСКИЕ ХАРАКТЕРИСТИКИ

Наименование	ХЕ 1810	2410
Потребляемая мощность, Вт	1800	2400
Напряжение/Частота, В/Гц	230/50	230/50
Скорость движения цепи, м/с	13	13
Автоматический предохранитель перегрузки	Нет	Да
Плавный старт	Нет	Да
SDS (быстрая система смены и натяжки цепи)	Нет	Да
Шаг цепи	0.375"	0.375"
Длина направляющей шины, мм	355	405
Ширина паза шины, мм	1.3	1.3
Масса, кг	4.8	5.2

ОБЩИЙ ВИД ИЗДЕЛИЯ



XE 1810



XE 2410

- | | |
|---------------------------------|--|
| 1. Щиток тормоза цепи | 7. Клавиша пуска |
| 2. Передняя дуговая ручка | 8. Скоба крепления сетевого шнура |
| 3. Направляющая шина цепи | 9. Сетевой шнур |
| 4. Пильная цепь | 10. Задняя ручка |
| 5. Гайка фиксации шины | 11. SDS (быстрая система смены и натяжки цепи) |
| 6. Быстросъемные угольные щетки | 12. Кнопка блокировки пуска |

Внимание! Внешний вид инструмента может незначительно отличаться от приведенного на рисунках. Это вызвано дальнейшим техническим совершенствованием модели. Изготовитель оставляет за собой право вносить изменения в конструкцию и комплектацию инструмента без предварительного уведомления пользователя, с целью повышения его потребительских качеств.



HYUNDAI
POWER PRODUCTS

www.hyundai-direct.biz

KOTO Industry LLC, USA 817 S Main St, Las Vegas, NV, 89101

EU Importer / EU Importeur / ES Importētājs / EL Importija / ES Importuotojas:
SIA «N-PRO» Mārupes iela 6 - 2A, Rīga, Latvija, LV1002

Импортер в РФ:
ООО «НЕОС ПРО», 123007, Россия, г. Москва, ул. 5-я Магистральная, д. 15

Импортер в Україні:
ТзОВ «Візард Технікс», 03026, Україна, м. Київ, Столичне шосе 100
ТзОВ «Орієнт Технікс», 03045, Україна, м. Київ, вул. Новопирогівська 56

Made in PRC / Ražots Ķīnā / Toodetud Hiinast / Pagaminta Kinija / Виготовлено в КНР /
Сделано в КНР

Licensed by HYUNDAI Corporation, Korea