

HYUNDAI
POWER PRODUCTS

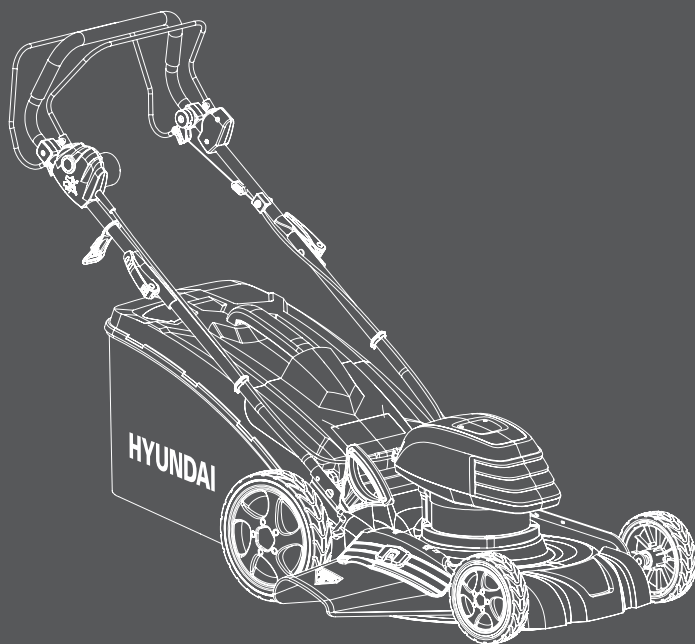
Self Propelled Electrical Lawn Mower

LE 4620S

User manual



RU Руководство пользователя
Самоходная электрическая газонокосилка





Производитель оставляет за собой право на внесение изменений в конструкцию, дизайн и комплектацию изделий. Изображения в инструкции могут отличаться от реальных узлов и надписей на изделии.



Перед началом эксплуатации внимательно прочитайте руководство пользователя.

HYUNDAI

ОГЛАВЛЕНИЕ

1. Примечания	3
2. Предисловие	3
3. Технические характеристики	4
4. Описание изделия	4
5. Комплектность	4
6. Общий вид и составные части	5
7. Информация по безопасности	6
8. Используемые символы	8
9. Подготовка к работе	9
10. Эксплуатация	11
11. Обслуживание и уход	14
12. Гарантия	15
13. Поиск неисправностей	16

ПРИМЕЧАНИЯ

Серийный номер изделия HYUNDAI, расположенный на изделии, содержит информацию о дате его производства:

1. Год изготовления
2. Техническая информация
3. Техническая информация
4. Месяц изготовления
5. Серийный номер

24ST0600001

1	2	3	4	5

Расшифровка примера: изготовлено в июне 2024 года.

ПРЕДИСЛОВИЕ

Благодарим Вас за приобретение самоходной электрической газонокосилки HYUNDAI.

Руководство пользователя предоставляет исчерпывающую информацию о технике безопасности, процедурах обслуживания и эксплуатации газонокосилки HYUNDAI. Оно включает самые актуальные данные на момент печати. Тем не менее, просим учесть, что возможны изменения, внесенные производителем, которые могут не быть отражены в данном руководстве. Кроме того, изображения и рисунки могут отличаться от реального изделия. В случае возникновения проблем, пожалуйста, обратитесь к полезной информации, расположенной в конце руководства.

Перед началом работы с устройством рекомендуется внимательно ознакомиться с руководством пользователя. Это поможет избежать возможных травм и повреждения оборудования.

ТЕХНИЧЕСКИЕ ХАРАКТЕРИСТИКИ

Самоходная электрическая газонокосилка	LE 4620S
Номинальное напряжение, В	230-240
Номинальная частота, Гц	50
Номинальная мощность, Вт	1800
Скорость вращения ножа без нагрузки, об/мин	3000
Высота кошения (7 позиций), мм	25-75
Максимальная ширина кошения, мм	460
Объем травосборника, л	50
Класс защиты	IPX 4
Уровень звукового давления; 1_pA	81.8 дБ А, К= 3 дБ А
Уровень вибрации	1.69 м/с ² ; К = 1,5 м/с ²
Гарантированный уровень звукового давления, LwA, Не более	96 дБА
Тип травосборника	комбинированный (ткань/пластик)
Масса, кг	≈27

ОПИСАНИЕ ИЗДЕЛИЯ

Самоходная электрическая газонокосилка HYUNDAI обладает рядом преимуществ, которые делают ее идеальным выбором для ухода за вашим газоном. Максимальная ширина кошения составляет 460 мм, что значительно ускоряет процесс обработки больших площадей. Вместительный травосборник позволяет работать дольше без необходимости частых остановок для его опустошения. Семь позиций регулировки высоты кошения травы обеспечивает желаемое качество стрижки газона.

Электрические газонокосилки HYUNDAI проходят обязательную сертификацию и соответствуют требованиям:

ТРТС 004/2011 «О безопасности низковольтного оборудования»;

ТР ТС 010/2011 «О безопасности машин и оборудования»;

ТР ТС 020/2011 «Электромагнитная совместимость технических средств».

КОМПЛЕКТНОСТЬ

1. Газонокосилка 1 шт.
2. Травосборник 1 шт.
3. Крепежные элементы 1 шт.
4. Руководство пользователя 1 шт.
5. Гарантийный талон 1 шт.

ОБЩИЙ ВИД И СОСТАВНЫЕ ЧАСТИ

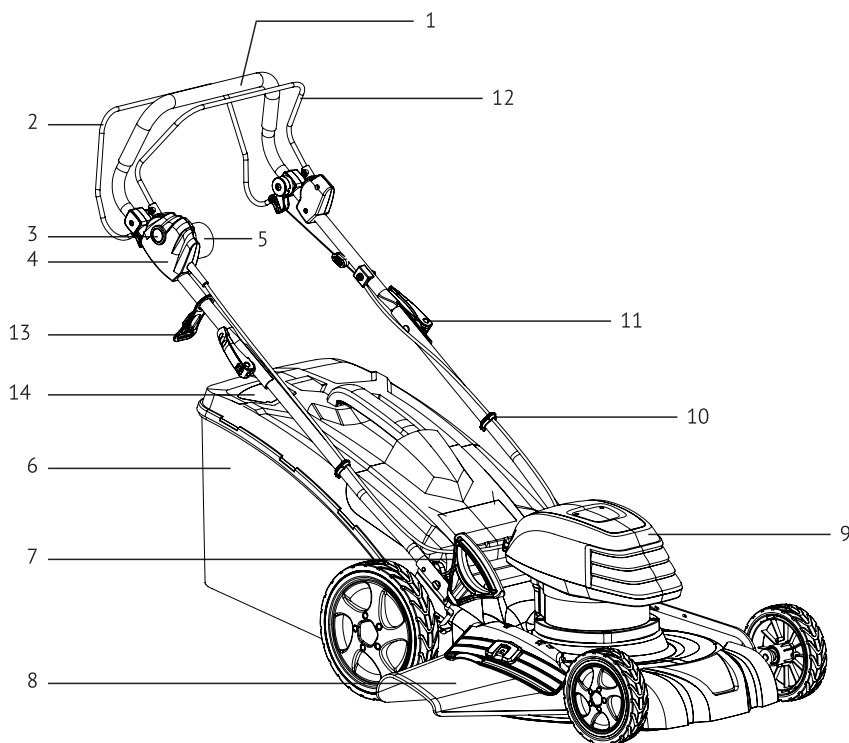




Рис. 1

- 1 Верхняя ручка
- 2 Ручка включения двигателя
- 3 Кнопка-предохранитель случайного пуска
- 4 Распределительная коробка
- 5 Розетка шнура питания
- 6 Травосборник
- 7 Регулятор высоты кошения
- 8 Боковой выброс
- 9 Крышка двигателя
- 10 Фиксатор кабеля
- 11 Фиксатор рукоятки
- 12 Рычаг включения хода
- 13 Фиксатор сетевого кабеля
- 14 Индикатор заполняемости травосборника

ИНФОРМАЦИЯ ПО БЕЗОПАСНОСТИ

Предупреждение о соблюдении техники безопасности

- Очень важно соблюдать правила индивидуальной безопасности и безопасности имущества.
- Пожалуйста, внимательно прочитайте сообщения с приведенными ниже символами:

	При несоблюдении данного руководства можно получить серьезные травмы или погибнуть!
	<i>При несоблюдении данного руководства ваша газонокосилка или другое оборудование может работать не корректно или выйти из строя.</i>

Сохраните данное руководство для последующего пользования.

 **При несоблюдении данного руководства возникает риск серьезных травм и/или материального ущерба.**

Информация по технике безопасности

Соблюдайте основные правила для снижения риска возникновения короткого замыкания и получения травм.

- Данное устройство предназначено только для бытового использования и не предназначено для промышленного или коммерческого использования.
- Сохраните данное руководство для последующего пользования. Данное руководство прилагается к устройству при продаже или передаче.
- Прочитайте все руководство, правила техники безопасности и все предупредительные знаки на устройстве перед вводом в эксплуатацию.
- Не допускаются к управлению устройства дети, люди с функциональными заболеваниями или незнакомыми с устройством и его инструкцией.
- Надевайте плотную одежду и не скользящую обувь.
- Тщательно проверьте участок, который необходимо обработать устройством, и удалите камни, провода, кости или другие инородные предметы.
- Не используйте устройство при нахождении других людей, особенно детей, или животных поблизости.
- Соблюдайте местные правила и законодательство в отношении шума.
- Используйте устройство только в дневное время или при хорошем искусственном освещении.

Индивидуальная безопасность

Будьте бдительны. Смотрите, что вы делаете, и всегда действуйте с осторожностью. Не используйте устройство, если вы устали или находитесь под влиянием наркотиков, алкоголя или лекарств. Неосторожность в действиях при работе с газонокосилкой может привести к серьезным травмам.

Безопасность на рабочем месте

Дети или лица, которым не хватает знаний или опыта для использования устройства, или у которых ограничены физические, сенсорные или умственные способности, никогда не допускаются к эксплуатации устройства без присмотра или указаний лица, ответственного за их безопасность.

 **Никогда не разрешается детям играть с устройством.**

Электрическая безопасность

- Устройство желательно подключить к источнику питания с УЗО с током отключения при утечке не более 30 мА.
- Используйте только удлинители, утвержденные для использования на открытом воздухе, в противном случае существует риск поражения электрическим током. Минимальная площадь поперечного сечения проводника составляет 2х1,0 мм². Устройство имеет двойную изоляцию, и нет необходимости его заземлять.
- При повреждении или запутывании шнура питания повышается риск поражения электрическим током.
- Убедитесь, что удлинитель уложен правильно.
- Всегда проверяйте устройство перед использованием.
- Сразу же заменяйте поврежденные или изношенные детали.
- Перед использованием необходимо убедиться, что газонокосилка находится в исправном состоянии.
- Пользователь несет ответственность за несчастные случаи или риски в отношении других лиц или имущества.
- Выключайте мотор перед перемещением устройства по поверхностям без травы.
- Данное устройство предназначено только для стрижки газонов.
- Никогда не отключайте или не используйте ничего в обход защитного устройства на устройстве.
- Убедитесь перед началом работы, что нож может свободно вращаться. Отключите привод перед началом работы.
- Если устройство необходимо наклонить, чтобы запустить, не наклоняйте его более чем это абсолютно необходимо. Поднимите конец, расположенный дальше всего от пользователя. Держите руки и ноги вдали от движущихся частей.
- Всегда держитесь за ручку во время скашивания травы.
- Всегда сохранять устойчивое положение и баланс.
- Никогда не поднимайте и не переносите устройство при работающем моторе. Выключите устройство, отсоедините шнур питания и подождите, пока все движущиеся детали полностью не остановятся.
- В соответствии с требованиями соблюдения техники безопасности, запрещается работа с газонокосилкой на поверхностях и склонах под углом более 15 градусов к горизонту.
- Будьте очень осторожны при изменении направления и при движении назад или притягивании устройства на себя.
- Аккуратно эксплуатируйте устройство. Никогда не бегайте с устройством. Не оставляйте устройство включенным без присмотра.
- Остановите нож, отпустив ручку включения двигателя. Мотор и нож остановятся.
- Никогда не отключайте или не используйте ничего в обход функции ручки включения двигателя.
- На устройстве есть крышки, обеспечивающие защиту от травм от вылетающих предметов. Никогда не используйте устройство при демонтированных или поврежденных защитных щитках или крышках.
- Перед чисткой или техническим обслуживанием выключите газонокосилку, отсоедините шнур питания и подождите, пока все движущиеся детали полностью остановятся.
- Не используйте устройство с отсутствующими или поврежденными деталями - существует риск получения серьезных травм.

ИСПОЛЬЗУЕМЫЕ СИМВОЛЫ

Следующие символы содержат важные сведения о продукте, включая руководство по использованию и меры предосторожности.

	Символ предупреждения об опасности: Указывает осторожность, предупреждение или другую важную информацию. Может быть использован в сочетании с другими символами или изображениями.
	Прочитайте все руководство перед началом эксплуатации, чтобы свести риск получения травм к минимуму.
	Использовать средства защиты глаз и слуха.
	Не стригите газон вблизи других людей, особенно детей и животных.
	Выдерживайте дистанцию минимум 10 м.
	Отсоедините шнур питания перед проведением техобслуживания/чистки или при повреждении шнура питания.
	Ножи острые!
	Уровень шума, издаваемого вашим изделием не превышает 96дБ.
	Избегайте попадания шнура питания под нож газонокосилки.
	Высокое напряжение!
	Двойная изоляция.
	Изделия, срок эксплуатации которых истек, необходимо утилизировать в соответствии с местными правилами.
	Евразийское соответствие.
	Соответствие требованиям директив ЕС.

ПОДГОТОВКА К РАБОТЕ

Сборка складной рукоятки и травосборника

- Установите фиксатор сетевого кабеля на верхнюю часть рукоятки (рис.2а).
- Закрепите нижнюю часть рукоятки на корпусе газонокосилки с помощью фиксаторов (рис. 2с).
- Соберите верхнюю и нижнюю части рукоятки между собой и зафиксируйте их с помощью фиксаторов (рис. 2b).
- Закрепите провод и трос привода движения на на рукоятке с помощью фиксаторов (рис. 2d).
- Установите ручку на травосборник крепёжной частью в соответствующий паз на крышке и задвиньте до упора. Зафиксируйте рукоятку на травосборнике как показано на рисунке (рис. 2e).
- Укрепите тканевую часть травосборника на металлическом каркасе с помощью фиксаторов.
- Поднимите заднюю крышку газонокосилки и установите собранный травосборник в пазы задней панели газонокосилки.

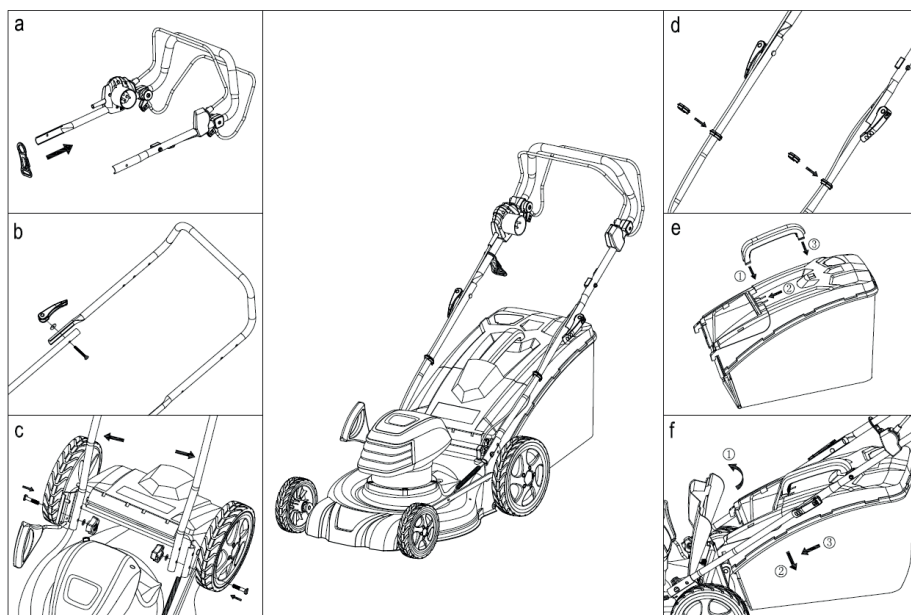


Рис. 2

Индикатор заполненности травосборника

На верхней части травосборника расположен индикатор заполненности. Он подскажет, насколько травосборник полон. Если индикатор поднят, значит травосборник не заполнен. Когда травосборник полностью загружен травой, индикатор перестает двигаться. В этом случае нужно немедленно прекратить работу и освободить травосборник.

Чтобы индикатор работал корректно убедитесь, что вентиляционные отверстия свободны от мусора и сам индикатор чист.



Мульчирование и боковой выброс

- Для активации функции мульчирования поднимите заднюю крышку газонокосилки, снимите травосборник и зглушите выводной канал (1) для сбора травы в травосборник специальной заглушкой (2) как показано на рисунке. Затем, плотно прижмите заднюю крышку газонокосилки к корпусу (рис. 3а).
- Для установки бокового выброса приподнимите крышку бокового выброса, и прикрепите к корпусу газонокосилки направляющий кожух для выброса скошенной травы (рис. 3b).

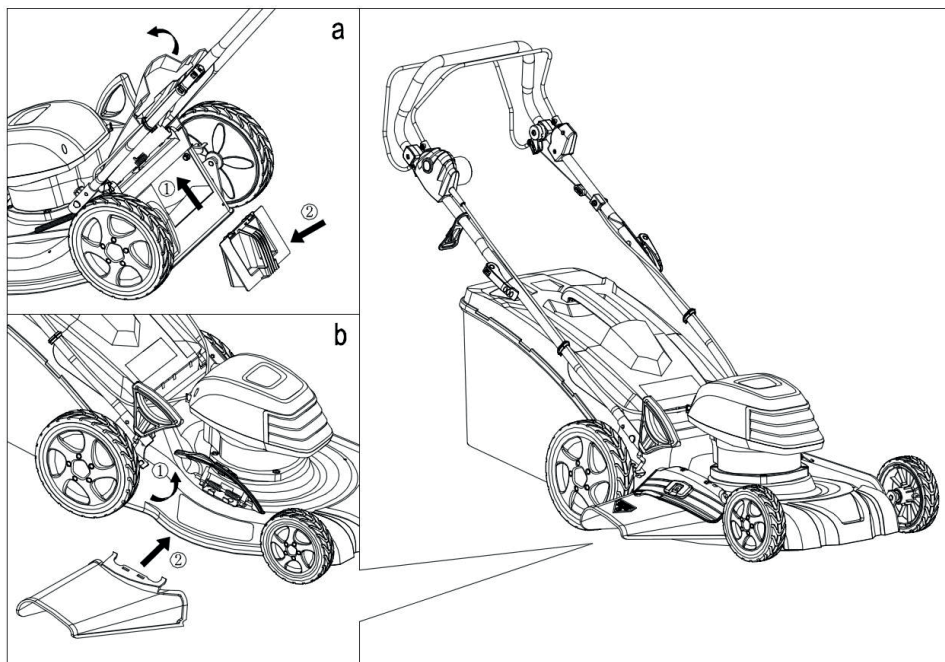


Рис. 3

Регулировка высоты среза

Чтобы изменить высоту среза необходимо отрегулировать положение ножа газонокосилки. Высота среза кошения регулируется шагом в 5 мм. С помощью регулятора высоты кошения можно выбрать и установить одно из 7 положений.



Перед регулировкой высоты отсоедините косилку от источника питания и убедитесь, что нож перестал вращаться.

- Чтобы увеличить высоту ножа, возьмитесь за рычаг регулировки высоты и переместите его в сторону задней части косилки.
- Чтобы уменьшить высоту ножа, возьмитесь за рычаг регулировки высоты и переместите его в сторону передней части косилки (Рис. 4).

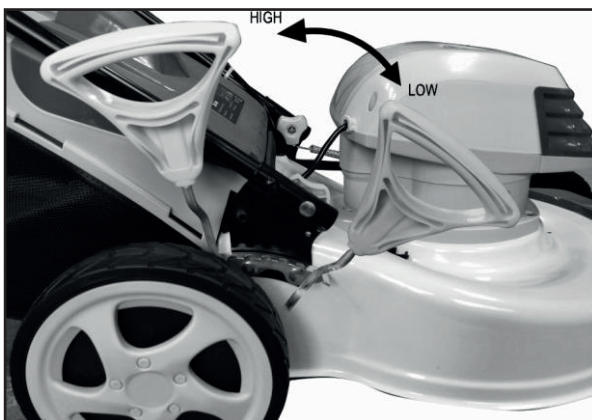


Рис. 4

Меры предосторожности

- Всегда работайте с дефлектором или травосборником установленным в правильном положении.
- Всегда останавливайте двигатель перед снятием травосборника или регулировкой высоты среза.
- Перед кошением уберите с газона все посторонние предметы, которые могут быть отброшены машиной.
- Во время кошения следите за посторонними предметами, которые могли быть пропущены.
- Никогда не поднимайте заднюю часть косилки во время запуска двигателя или во время нормальной работы.
- Никогда не заглядывайте под газонокосилку, в задний или боковой разгрузочный желоб при работающем двигателе.

ЭКСПЛУАТАЦИЯ

Подключение к источнику питания

Убедитесь в том, что напряжение сети соответствует номинальному напряжению, указанному на типовой табличке.

Устройство желательно подключить к источнику питания с УЗО с током отключения не менее 10А, с отключением при утечке не более 30 мА.



Запуск

Внимание! Не запускайте косилку, если она стоит в высокой траве.



- Нажмите на предохранительную кнопку (А, рис. 5) выключателя, а затем потяните рычаг старта (В) на себя.
- Удерживайте рычаг старта в нажатом положении, пока не отпустите предохранительную кнопку.

Нож начинает вращаться одновременно с нажатием рычага старта.

Чтобы выключить газонокосилку, отпустите рычаг старта выключателя.



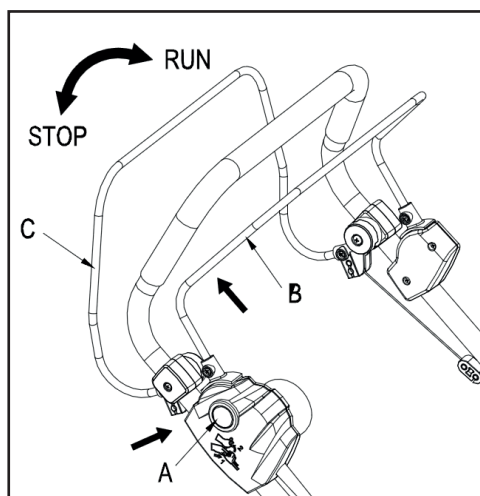


Рис. 5

! Прежде чем начать движение вперед убедитесь, что все провода электропередачи расположены вдали от машины и не пересекают её путь.

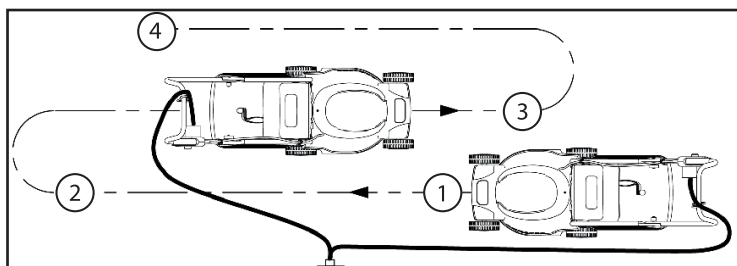
Кошение в самоходном режиме

- Чтобы начать движение вперед, потяните рычаг (С, рис. 5) вверх. Газонокосилка начнет движение.
- Чтобы остановить движение газонокосилки отпустите рычаг С.

Стрижка газона

Для безопасной и эффективной работы с электрической газонокосилкой, рекомендую следовать этому плану:

- Разместите основную часть сетевого кабеля ближе к началу участка, где вы будете косить.
- Включите косилку согласно инструкциям.
- Начните движение, как показано на рисунке ниже.
- Сначала пройдите из положения 1 в положение 2.
- Затем поверните направо и двигайтесь к позиции 3.
- Далее повернитесь налево и двигайтесь к позиции 4.
- Продолжайте повторять эти шаги, пока не закончите работу на участке.



Важно помнить:**Не работайте в направлении кабеля.****Лезвие начнет вращаться сразу после включения двигателя, поэтому будьте внимательны и осторожны.****Режущие элементы продолжают вращаться после выключения двигателя.**

Для достижения наилучших результатов

Очистите газон от мусора

Убедитесь, что на газоне нет камней, палок, проволоки или других посторонних предметов, которые могут быть случайно выброшены косилкой в любом направлении и нанести серьезные травмы оператору и другим людям, а также повредить имущество и окружающие предметы.

Не скашивайте мокрую траву

- Для эффективного скашивания не скашивайте мокрую траву, поскольку она прилипает к нижней стороне деки, препятствуя правильному скашиванию скошенной травы. Срезайте не более 1/3 длины травы.
- Рекомендуемый срез для кошения составляет 1/3 длины травы.
- Необходимо отрегулировать скорость движения, чтобы скошенная трава равномерно распределялась по газону.
- При особенно интенсивной стрижке густой травы может потребоваться одна из самых низких скоростей, чтобы получить чистую и хорошо подстриженную траву.
- При стрижке длинной травы вам, возможно, придется стричь газон в два прохода, опуская лезвие еще на 1/3 длины для второго среза и, возможно, выполняя стрижку по другой схеме, чем в первый раз.
- Небольшое перекрытие стрижки при каждом проходе также поможет убрать все остатки скошенной травы на газоне.
- Чтобы добиться наилучшего среза и обеспечить наиболее эффективное кошение, газонокосилку всегда следует эксплуатировать на полном ходу.

Обязательно очищайте нижнюю часть режущей деки после каждого использования, чтобы избежать скопления травы, которая будет препятствовать правильному мульчированию.



Мульчирование

Мульчирование – это процесс, при котором скошенная трава повторно подается на вращающиеся ножи газонокосилки, а затем равномерно разбрасывается по газону в виде «травяной пыли». Этот метод позволяет улучшить свойства почвы.



- Следите за тем, чтобы трава и листья были сухими и не лежали слишком толстым слоем на газоне.

Очистка травосборника

- Когда травосборник заполнится, о чем укажет индикатор (14, рис. 1), выключите газонокосилку, выдерните шнур питания из розетки, подождите пока нож полностью остановится.
- Приподнимите заднюю крышку газонокосилки, снимите травосборник и освободите его от травы.
- Убедитесь, что вентиляционные отверстия и индикатор наполнения очищены. Если индикатор в открытом положении сильно загрязнен, он не будет функционировать должным образом.



Ножи продолжают вращаться в течение нескольких секунд после остановки мотора. Запрещается прикасаться к корпусу газонокосилки, пока ножи не остановятся и она не будет отключена от электросети.

ОБСЛУЖИВАНИЕ И УХОД

Выключите устройство, вытащите вилку шнура из розетки и подождите, пока все движущиеся части не остановятся перед началом чистки и/или техобслуживания.

- Не мойте устройство водой.
- При попадании воды электрические детали могут выйти из строя.
- Почистите устройство сухой тряпкой, щеткой и пр.

Предоставьте устройство в авторизованный сервисный центр для проверки, если:

- Нож газонокосилки ударится о какой-либо предмет и мотор неожиданно остановится.
- Поврежден нож (не пытайтесь самостоятельно устранить повреждение).
- Поврежден вал мотора.
- При включении вилки в сеть происходит короткое замыкание/повреждение в электрической цепи.
- Повреждены шестерня или привод.
- Поврежден клиновидный приводной ремень.

Заточка ножа

Заточка и балансировка ножа должна производиться исключительно сотрудниками авторизованных сервисных центров.

Снятие/установка ножа

- Выключите устройство, вытащите вилку шнура из розетки и подождите, пока все движущиеся части не остановятся, прежде чем снять или установить нож.
- При работе с ножами надевайте защитные перчатки.
- Проверьте затяжку болта фиксирующего нож.
- Нож должен быть хорошо зафиксирован.
- Отвертите болт.
- Замените нож и произведите сборку в обратном порядке.
- Перед запуском устройства убедитесь в том, что нож установлен соответствующим образом, а движущиеся части не задевают неподвижные части газонокосилки и не заедают.



Нож должен быть зафиксирован с усилием не менее 20 – 25 Нм.

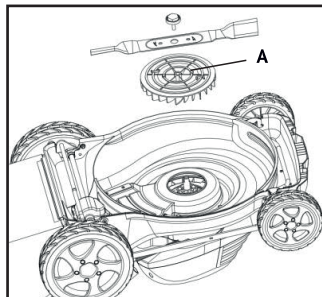


Рис. 7

Ни при каких обстоятельствах не снимайте крыльчатку (А, рис. 7)!

Газонокосилка будет сильно вибрировать, если нож плохо отбалансирован, что вызывает риск получения травм.



по вопросу выполнения других профилактических работ обращайтесь в авторизованные сервисные центры HYUNDAI. Полный список адресов Вы сможете найти на официальном сайте:

www.hyundai-power-russia.com



Хранение

- После завершения работы необходимо хорошо почистить газонокосилку.
- Перед отправкой на хранение мотор должен остыть.
- Храните устройство в сухом месте.

Устройство займет меньше места, если верхнюю ручку сложить.

- Отверните барашковую гайку на 6 оборотов, сложите ручку.
- При складывании ручки убедитесь в том, что шнуры питания и выключателя не передавлены.

ГАРАНТИЯ

Газонокосилки HYUNDAI проходят обязательную сертификацию в соответствии с техническим регламентом о безопасности машин и оборудования. Использование, техобслуживание и хранение газонокосилки HYUNDAI должны осуществляться точно, как описано в этой инструкции по эксплуатации.

Срок службы изделия составляет 5 лет. Гарантийный срок – 1 год.

Производитель не несет ответственность за все повреждения и ущерб, вызванные несоблюдением указаний по технике безопасности, указаний по техническому обслуживанию.

Условия гарантии описаны в фирменном гарантийном талоне, прилагаемом к изделию.

Информация о дате изготовления и серийный номер содержатся в гарантийном талоне. Гарантийный талон является неотъемлемой частью руководства пользователя.

ПОИСК НЕИСПРАВНОСТЕЙ

Неисправность	Возможная причина	Устранение неисправности
Мотор не запускается.	Отсутствует электропитание.	Проверьте шнур питания. УЗО и плавкий предохранитель.
		Проверьте шнур питания. При необходимости замените.
	Перегружен/ заблокирован мотор или нож.	Запустите устройство на участке с короткой травой или уже подстриженном.
		Почистите отверстие выводного канала и крышку. Установите соответствующую высоту кошения.
Снижаются обороты мотора.	Слишком большая нагрузка на нож	Установите соответствующую высоту кошения.
		Почистите отверстие выводного канала для сбора травы в травосборник.
		Заточите нож в авторизованном сервисном центре.
Мотор внезапно останавливается.	Вилка выдернулась из сети.	Убедитесь в том, что шнур подсоединен к сети.
	Шнур питания поврежден (попал под косилку).	Отсоедините вилку, замените шнур в авторизованном сервисном центре.
Необычный шум.	Болт на ноже ослаблен или соединения между крепежами.	Закрепите детали.
Сильная вибрация.	Разломан или поврежден нож.	Немедленно остановите газонокосилку и замените нож в авторизованном сервисном центре.
Трава не полностью собирается.	Не вся трава попадает в травосборник.	Установите соответствующую высоту кошения.
		Подождите, пока газон высохнет, реже чем начать стрижку.
		Заточите нож в авторизованном сервисном центре.
		Выход засорен, отсоедините вилку от сети и почистите его.
		Травосборник заполнен, отсоедините вилку от сети и опустошите травосборник.
		Почистите решетку на травосборнике. Почистите отверстие выводного канала и крышку.

HYUNDAI
POWER PRODUCTS



www.hyundaipower-russia.com

KOTO Industry LLC, 817 S Main St, Las Vegas, NV, 89101, USA
3041 W Horizon Ridge Pkwy Suite 170 Henderson, NV 89052, USA

EU Importer / EU Importeur / ES Importētājs / EL Importija / ES Importuotojas:
SIA «N-PRO», Saktas iela 1A, Rīga, Latvija, LV1035

Импортер в РФ:
ООО «НЕОС ПРО», 115054, Россия, г. Москва, Наб. Космодамианская, д. 52 стр.10, пом. 1/3

Імпортер в Україні:
ТзОВ «Візард Технікс», 03026, Україна, м. Київ, Столичне шосе 100
ТзОВ «Енерджі Сорс», 03045, Україна, Київ, вул. Новопирогівська, 56

Made in PRC / Ražots Ķīnā / Toodetud Hiinast / Pagaminta Kinija / Виготовлено в КНР /
Сделано в КНР

Licensed by Hyundai Corporation Holdings, Korea