

HYUNDAI
POWER PRODUCTS

Electric lawn mower

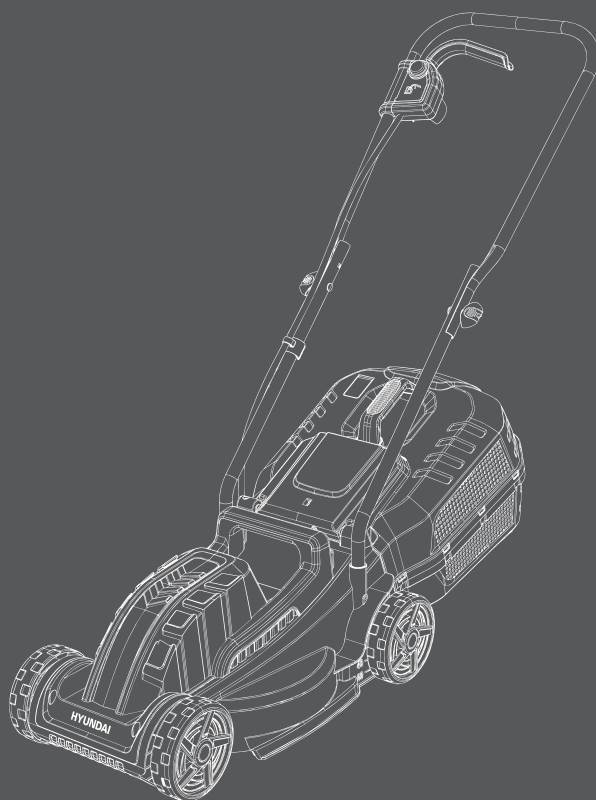
LE 3230

User manual



GENUINE PRODUCT OF
HYUNDAI CORPORATION

RU Руководство пользователя
Электрическая газонокосилка





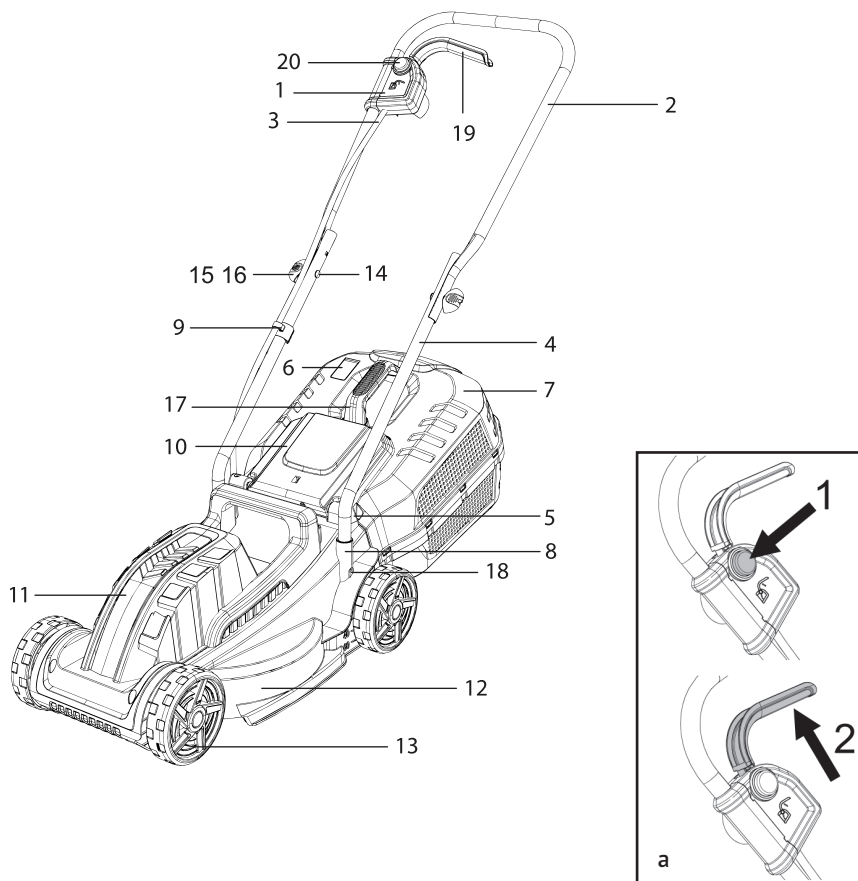
Производитель оставляет за собой право на внесение изменений в конструкцию, дизайн и комплектацию изделий. Изображения в инструкции могут отличаться от реальных узлов и надписей на изделии.



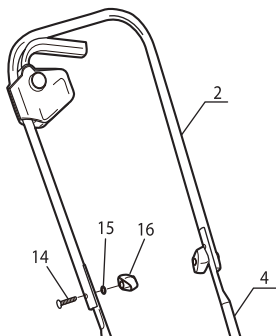
Перед началом эксплуатации внимательно прочитайте руководство пользователя.

HYUNDAI

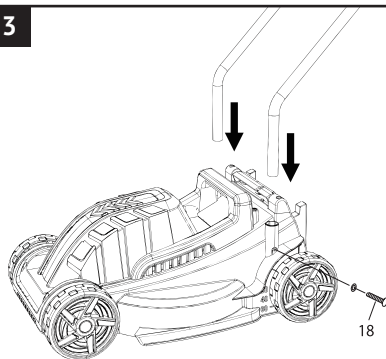
1



2



3



ОГЛАВЛЕНИЕ

Предисловие	5
Описание изделия.....	5
Комплект поставки.....	6
Подготовка к работе	7
Эксплуатация	8
Уход и хранение	8
Гарантия	9
Утилизация	9
Поддержка и сервис	10
Устранение неполадок	11

ТЕХНИЧЕСКИЕ ХАРАКТЕРИСТИКИ

Электрическая газонокосилка	LE 3230
Напряжение, В	220-240
Частота, Гц	50
Мощность, Вт	1300
Скорость вращения ножа (без нагрузки), об/мин	3500
Регулировка высоты скашивания, мм	20, 40, 60
Ширина скашивания, мм	320
Тип травосборника	пластиковый короб
Уровень звуковой мощности, дБа	86
Класс защиты	IP24
Масса, кг	≈9.2

Электрические газонокосилки HYUNDAI проходят обязательную сертификацию и соответствуют требованиям:

ТР ТС 010/2011 «О безопасности машин и оборудования»;

ТР ТС 020/2011 «Электромагнитная совместимость технических средств».

ПРЕДИСЛОВИЕ

Благодарим Вас за приобретение электрической газонокосилки HYUNDAI.

Обратите внимание, что согласно действующим законам о защите прав потребителей, производитель данного изделия не несет ответственность за повреждения, вызванные:

- Неправильным обращением;
- Несоблюдением данной инструкции по эксплуатации;
- Ремонт, выполненным третьими лицами или неквалифицированными специалистами;
- Установкой и заменой несертифицированных комплектующих;
- Неправильной эксплуатацией.

Перед сборкой и началом работы внимательно ознакомьтесь с данным руководством по эксплуатации. Это поможет вам лучше понять устройство и использовать его по назначению. Руководство содержит важные указания по безопасной, правильной и экономичной работе устройства, предотвращению опасностей, минимизации затрат на ремонт и простоях, а также повышению надежности и увеличению срока службы вашей газонокосилки.

Кроме того, помимо указанных здесь инструкций по технике безопасности, вы должны соблюдать все правила, действующие в вашей стране относительно эксплуатации такого оборудования.

Храните данное руководство вместе с руководством всегда и держите его в пластиковом пакете для защиты от грязи и влаги. Все лица, работающие с устройством, обязаны ознакомиться с ним перед началом работ. Устройство может использоваться только теми лицами, которые прошли соответствующее обучение и были проинформированы об имеющихся рисках.

Производитель не несет ответственности за любые несчастные случаи или повреждения, возникшие вследствие несоблюдения данного руководства и указаний по технике безопасности.

ПРИМЕЧАНИЯ

Серийный номер изделия HYUNDAI, расположенный на изделии, содержит информацию о дате его производства:

24ST0600001

1 2 3 4 5

1. Год изготовления
2. Техническая информация
3. Техническая информация
4. Месяц изготовления
5. Серийный номер

ОПИСАНИЕ ИЗДЕЛИЯ

Газонокосилка HYUNDAI LE 3230 — это высокоскоростная электрическая газонокосилка, предназначенная для стрижки травы на приусадебных участках и в садах. Косилка оснащена системой регулировки высоты скашивания, травосборником и разработана для эффективной и удобной работы.

ВАЖНО!

Это устройство предназначено исключительно для этих целей, и любое другое использование считается неправильным и может привести к повреждению самой газонокосилки, так и к возможным травмам.

Внешний вид и органы управления

Рис. 1

1. Распределительная коробка
2. Верхняя ручка
3. Провод подключения к электросети
4. Нижняя ручка
5. Место крепление травосборника
6. Индикатор заполнения травосборника
7. Травосборник
8. Место крепления рукоятки
9. Фиксатор кабеля
10. Крышка (защитный кожух)
11. Электродвигатель
12. Корпус газонокосилки
13. Колесо
14. Винт М6 х 35
15. Плоская шайба
16. Гайка-барашек
17. Ручка травосборника
18. Винт и шайба для фиксации рукоятки
19. Ручка стартера/блокировки
20. Предохранитель случайного старта

КОМПЛЕКТ ПОСТАВКИ

В комплект входят следующие компоненты:

- Электрическая газонокосилка 1 шт.
- Травосборник 1 шт.
- Руководство и гарантийный талон 1 шт.

Перед началом сборки убедитесь в комплектности и отсутствии повреждений, полученных при транспортировке.

БЕЗОПАСНОСТЬ

ВАЖНО!

Внимательно прочтите данный раздел и все руководство перед первым использованием. Несоблюдение правил может привести к тяжелым травмам или порче имущества.

Основные правила

Общие требования

- Изделие предназначено ТОЛЬКО для кошения травы в бытовых целях.
- Не допускайте к управлению детей, лиц в состоянии усталости, опьянения, под действием лекарств, а также лиц, не ознакомленных с инструкцией.
- Надевайте плотную одежду, нескользящую обувь, защитные очки и наушники.

Подготовка рабочей зоны

- Перед кошением тщательно очистите участок от камней, палок, проводов, костей, игрушек и других посторонних предметов.
- Убедитесь, что в радиусе 10 метров нет людей (особенно детей) и животных.

Электрическая безопасность

- Подключайте косилку ТОЛЬКО к розетке, защищенной УЗО (устройством защитного отключения) с током срабатывания не более 30 мА.
- Используйте для работы на улице ТОЛЬКО удлинитель, предназначенный для наружного использования, с сечением жил не менее 2x1.0 мм².
- НЕ ДОПУСКАЙТЕ контакта сетевого шнура или удлинителя с вращающимся ножом.
- НЕ РАБОТАЙТЕ во время дождя, по мокрой траве или при высокой влажности.

- Перед любыми регулировками, очисткой или обслуживанием ОБЯЗАТЕЛЬНО ОТСОЕДИНЯЙТЕ ВИЛКУ ИЗ РОЗЕТКИ и дождитесь полной остановки ножа.

Безопасность во время работы

- Всегда крепко держите косилку за ручку. Сохраняйте устойчивое положение.
- НЕ ПОДНИМАЙТЕ И НЕ ПЕРЕНОСИТЕ включенную косилку.
- При движении назад или изменении направления ПРОЯВЛЯЙТЕ ПОВЫШЕННУЮ ОСТОРОЖНОСТЬ.
- НЕ РАБОТАЙТЕ на склонах с уклоном более 15 градусов.
- НИКОГДА не отключайте и не блокируйте функцию безопасности (ручку стартера).
- НИКОГДА не используйте косилку со снятыми или поврежденными защитными кожухами.

ВАЖНО!

- Производитель не несет ответственности за повреждения или травмы, вызванные несоблюдением данных правил.

Знаки безопасности

В данном руководстве используются специальные символы для привлечения вашего внимания.



Символ предупреждения об опасности: Может быть использован в сочетании с другими символами или изображениями. Будьте внимательны.



Прочитайте все руководство перед началом эксплуатации, чтобы свести риск получения травм к минимуму.



Использовать средства защиты слуха и глаз.



Следите, чтобы посторонние предметы не попадали под газонокосилку. Перед началом работы убедитесь в отсутствии посторонних предметов (камней, палок и т.д.) на участке работы.



Работайте в перчатках.



Соблюдайте дистанцию: Не работайте ближе 10 м к людям, особенно детям и животным.



Отсоедините сетевой кабель перед обслуживанием.



НЕ ДОПУСКАЙТЕ КОНТАКТА КАБЕЛЯ С НОЖОМ.



ВНИМАНИЕ: Ножи острые.



Опасность поражения током!



Двойная изоляция.

ПОДГОТОВКА К РАБОТЕ

Сборка ручки

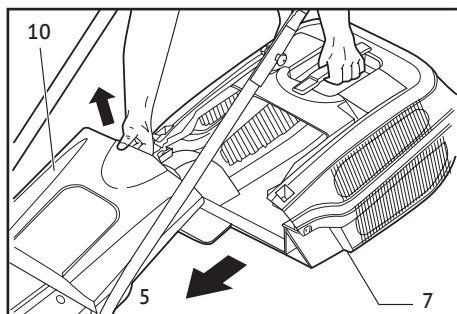
- Установите верхнюю часть ручки (2) на нижнюю (4) и закрепите барашковыми гайками, шайбами и винтами (поз. 14, 15, 16).
- Вставьте трубки нижней ручки в корпус косилки (8) и закрепите фиксирующими винтами (18). Рис. 3.

Установка травосборника

- Установите ручку травосборника (17) в установочные пазы крышки травосборника.

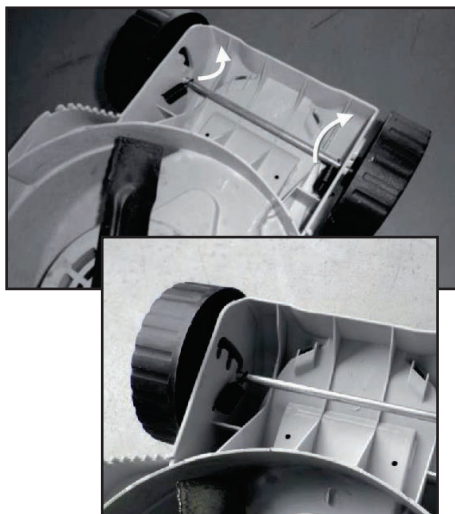


- Поднимите защитную крышку (10) на корпусе газонокосилки и подвесьте травосборник (7) на место (5), как показано на следующем рисунке.

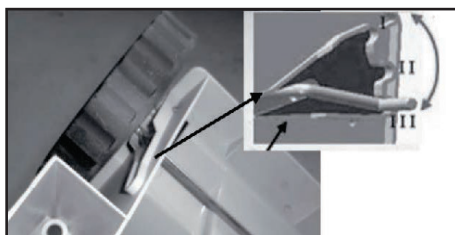


Регулировка высоты скашивания

- Косилка имеет 3 положения высоты скашивания: 20 мм (низкое), 40 мм (среднее), 60 мм (высокое).
- **Передние колеса:** Потяните концы передней оси вперед и установите в нужное положение паза.



- **Задние колеса:** Переверните косилку. Потяните пружинный фиксатор на задней оси вдоль паза, поднимите или опустите колесо и зафиксируйте.



ВАЖНО!

Все колеса должны быть установлены на одинаковой высоте. Для ровных газонов используйте низкую высоту, в остальных случаях – среднюю или высокую.

Проверка перед первым пуском

- Убедитесь, что сборка выполнена правильно, все винты затянуты.
- Вручную проверьте, что нож вращается свободно, не задевая корпус.
- Уложите сетевой шнур и удлинитель позади себя, так чтобы он не мешал движению газонокосилки.

ЭКСПЛУАТАЦИЯ

Подключение и запуск

- Подключите сетевой шнур косилки к пригодному для использования на улице удлинителю.
- Закрепите шнур в специальном держателе на ручке.
- Подключите удлинитель к защищенной УЗО розетке.
- Чтобы запустить косилку нажмите выключатель на распределительной коробке, прижмите рукоятку стартера к ручке и отпустите выключатель. Рис. 1а

Кошение

- Работайте, двигаясь прямыми параллельными полосами, перекрывая каждую предыдущую на 5-10 см.
- При кошении вокруг препятствий следите, чтобы шнур не запутался.
- Не перегружайте двигатель!
- Косите высокую или заросшую траву в несколько проходов. Сначала установите максимальную высоту скашивания (60 мм). Затем, после первого прохода, установите среднюю или желаемую высоту для окончательного подравнивания газона.

ВАЖНО!

Избегайте кошения мокрой травы. Влажная трава слипается, забивает выпускной канал и травосборник, налипает на нож и внутренние поверхности, что приводит к перегрузке двигателя, коррозии металлических деталей и ухудшению качества среза. Дождитесь, пока трава просохнет.

Остановка двигателя

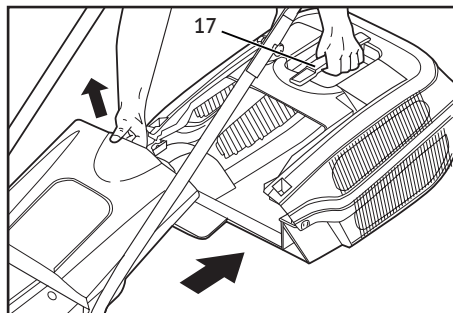
и опорожнение травосборника

- Чтобы остановить двигатель и нож, отпустите рукоятку стартера.

ВНИМАНИЕ!

- **НЕ ПРИКАСАЙТЕСЬ** к нижней части корпуса косилки, пока нож не остановится полностью (несколько секунд).

- Перед опорожнением травосборника обязательно отсоедините вилку из розетки.
- возьмитесь за ручку травосборника (17), извлеките его и очистите.



УХОД И ХРАНЕНИЕ

Ежедневный уход

Отсоедините вилку сетевого шнура из розетки.

Очистка

- Тщательно очистите корпус, дек (внутреннюю часть кожуха) и травосборник от травы и грязи сухой щеткой или тканью. Накопление влажной травы вызывает коррозию и нарушает вентиляцию.

ВНИМАНИЕ!

НЕ МОЙТЕ косилку водой из шланга или под давлением. Попадание воды в двигатель или электрические разъемы выведет их из строя.

Техническое обслуживание ножа

Заточка и балансировка

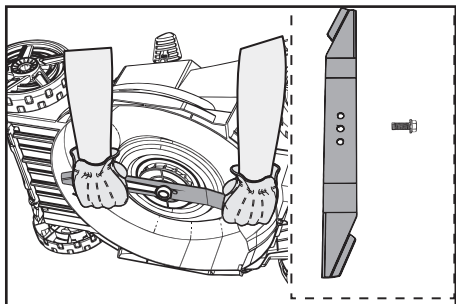
- Регулярно проверяйте состояние режущей кромки ножа.
- Заточку и обязательную последующую балансировку ножа должен производить квалифицированный специалист в авторизованном сервисном центре.

ВНИМАНИЕ!

Несбалансированный нож вызывает сильную вибрацию, повреждает подшипники двигателя и опасен для оператора.

Снятие и установка ножа (для замены или обслуживания)

- Отключите питание и убедитесь, что нож неподвижен.
- Переверните косилку.
- Наденьте защитные перчатки. Удерживайте нож от проворачивания (можно использовать деревянный брусок).
- Отверните крепежный болт (обычно с левой резьбой — откручивается по часовой стрелке) и снимите нож и шайбу.
- Правильно установите заточенный или новый нож, совместив его посадочное отверстие со шпонкой на валу двигателя. Затяните крепежный болт с усилием 15-20 Нм (используйте динамометрический ключ).
- Вручную проверьте свободное вращение ножа.



Консервация на сезонное хранение

- Тщательно очистите косилку, как описано выше.
- Проверьте и при необходимости заточите нож в сервисном центре.
- Для экономии места можно сложить ручку: ослабьте барашковые гайки на рукояти на 5-6 оборотов и сложите ее. Следите, чтобы шнур не был пережат.
- Храните косилку в сухом, чистом, закрытом помещении, защищенном от мороза и прямых солнечных лучей. Рекомендуется использовать чехол.

ГАРАНТИЯ

Срок гарантии на электрическую газонокосилку HYUNDAI LE 3230 составляет 12 месяцев со дня продажи конечному потребителю при условии соблюдения правил эксплуатации, хранения и транспортировки.

Для обращения по гарантии вам необходимо иметь при себе заполненный гарантийный талон (с датой продажи, подписью и печатью продавца) и товарный/кассовый чек.

Гарантия распространяется на дефекты материалов и изготовления. Гарантийный ремонт осуществляется авторизованными сервисными центрами HYUNDAI.

Гарантия НЕ распространяется

- Естественный износ режущего ножа.
- Неисправности, вызванные несоблюдением правил, изложенных в данном руководстве (включая работу без УЗО, с неисправным кабелем, под дождем и т.д.).
- Повреждения от попадания под нож посторонних предметов (камни, проволока).
- Неисправности вследствие некачественного ремонта или использования неоригинальных запчастей.
- Повреждения при транспортировке, а также коммерческое или профессиональное использование.

УТИЛИЗАЦИЯ

- Картонная упаковка и полиэтиленовая пленка подлежат отдельной переработке. Утилизируйте их согласно местным правилам сбора вторсырья.
- Не утилизируйте газонокосилку вместе с бытовыми отходами.
- В соответствии с европейскими и местными директивами об утилизации электрического и электронного оборудования (WEEE), изделие должно быть сдано в специализированный пункт приема. Это позволяет обеспечить переработку материалов и безопасную утилизацию компонентов.
- Обратитесь в местные муниципальные службы для получения информации о ближайших пунктах приема отходов электрооборудования.

ПОДДЕРЖКА И СЕРВИС

Для получения консультаций, заказа оригинальных запасных частей или гарантийного обслуживания обращайтесь к официальным партнерам HYUNDAI Power Products.

Информация о дилерах и сервисных центрах в вашем регионе: Актуальный список доступен на официальном сайте.

Официальный сайт HYUNDAI Power Products:
www.hyundaipower-russia.com

Единый контактный телефон в России:
8 (800) 555-31-76



При обращении в сервисный центр обязательно сообщайте модель изделия (LE 3230) и серийный номер, указанный на шильдике корпуса.

Благодарим вас за выбор надежной техники HYUNDAI!

ПОИСК НЕИСПРАВНОСТЕЙ

Неисправность	Возможная причина	Устранение неисправности
Мотор не запускается.	Отсутствует электропитание.	Проверьте шнур питания. УЗО и предохранитель.
		Проверьте шнур питания. При необходимости замените.
	Перегружен/ заблокирован мотор или нож.	Запустите устройство на участке с короткой травой или уже подстриженном газоне.
		Почистите травосборник и крышку травосборника от налипшей травы. Обеспечьте свободное заполнение травосборника.
	Установите соответствующую высоту кошения.	
Снижаются обороты мотора.	Слишком большая нагрузка на нож	Установите соответствующую высоту кошения.
		Почистите нож и травосборник от налипшей травы. Обеспечьте свободное заполнение травосборника.
		Заточите нож в авторизованном сервисном центре.
Мотор внезапно останавливается.	Вилка выдернулась из сети.	Убедитесь в том, что шнур подсоединен к сети.
	Шнур питания поврежден (попал под косилку).	Отсоедините вилку питания, замените шнур удлинителя.
Необычный шум.	Соединительный болт на ноже ослаблен.	Закрепите детали.
Сильная вибрация.	Сломан или поврежден нож.	Немедленно остановите газонокосилку и замените нож в авторизованном сервисном центре.
Трава не полностью собирается.	Не вся трава попадает в травосборник.	Установите соответствующую высоту кошения.
		Подождите, пока газон высохнет, прежде чем начать стрижку.
		Заточите нож в авторизованном сервисном центре.
		Засор в травосборнике, отсоедините вилку от сети и почистите травосборник.
		Травосборник заполнен, отсоедините вилку от сети и опустошите травосборник.
		Почистите решетку корпуса травосборника.
	Почистите нож и травосборник. Обеспечьте свободное заполнение травосборника.	

HYUNDAI
POWER PRODUCTS



www.hyundaipower-russia.com

KOTO Industry LLC, 817 S Main St, Las Vegas, NV, 89101, USA
3041 W Horizon Ridge Pkwy Suite 170 Henderson, NV 89052, USA

EU Importer / EU Importeur / ES Importētājs / EL Importija / ES Importuotojas:
SIA «N-PRO», Saktas iela 1A, Rīga, Latvija, LV1035

Импортер в РФ:
ООО «НЕОС ПРО», 115054, Россия, г. Москва, Наб. Космодамианская, д. 52 стр.10, пом. 1/3

Імпортер в Україні:
ТзОВ «Візард Технікс», 03026, Україна, м. Київ, Столичне шосе 100
ТзОВ «Енерджі Сорс», 03045, Україна, Київ, вул. Новопирогівська, 56

Made in PRC / Ražots Ķīnā / Toodetud Hiinast / Pagaminta Kinija / Виготовлено в КНР /
Сделано в КНР

Licensed by Hyundai Corporation Holdings, Korea